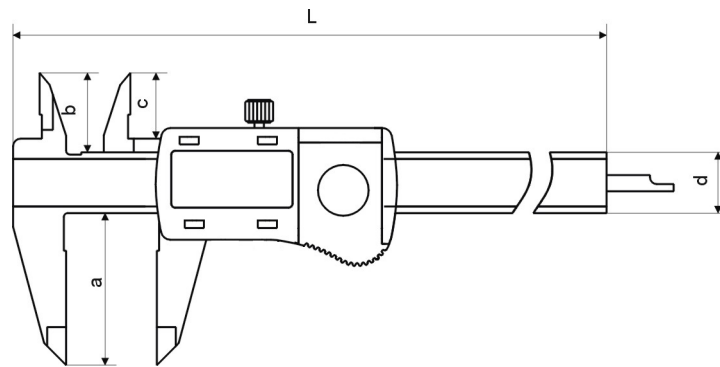
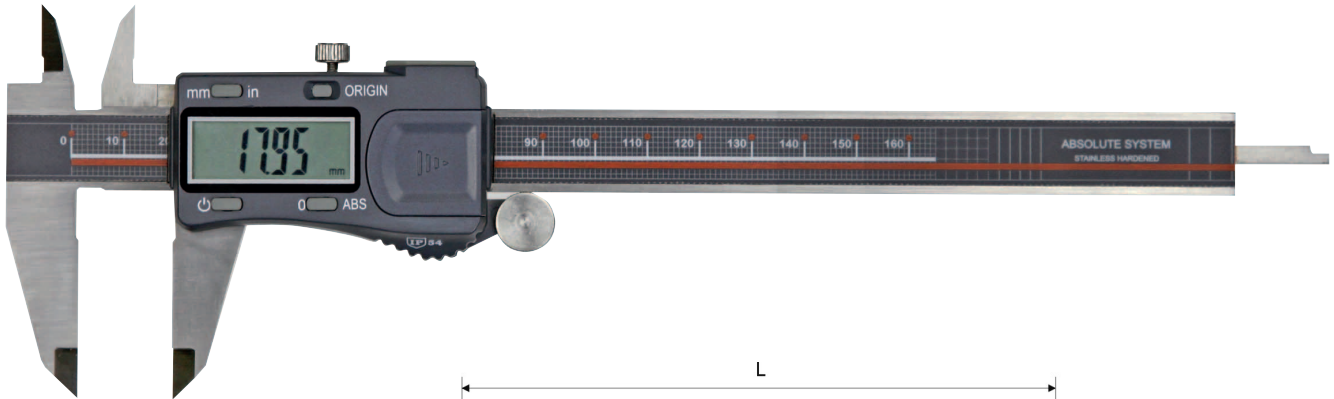


DIGITAL-TASCHEN-MESSSCHIEBER DIN 862, ABSOLUTE SYSTEM, IP 54

DIGITAL POCKET CALIPER DIN 862, ABSOLUTE SYSTEM, IP 54



- Absolut Messsystem mit 3 V
- Maßstab mit Glasschiene für genauere Abtastung
- keine Messgeschwindigkeitsbegrenzung
- IP-Schutzklasse IP 54
- aus rostfreiem Stahl, gehärtet, 4-fach Messung
- Ablesung 0,01 mm/0,0005"
- mit Ein/Aus-, 0/ABS-, mm/inch- und Origin-Taste
- Datenausgang (RB 6)
- anwendbar mit oder ohne Antriebsrolle
- im Behältnis/Kasten

- *Absolute system with 3 V*
- *scale with glass rail for precision sampling*
- *no speed limit when moving*
- *IP 54 protection*
- *made of stainless steel, 4-way measurement*
- *reading 0.01 mm or 0.0005"*
- *with on/off, 0/abs, mm/inch and origin buttons*
- *Data output (RB 6)*
- *useable with or without roll*
- *in case/box*

Art.-Nr. <i>Item no.</i>	Messbereich <i>Range mm</i>	Genauigkeit <i>Accuracy mm</i>	a <i>mm</i>	b <i>mm</i>	d <i>mm</i>
216.225	150	0,02	40	21	16
216.226	200	0,02	50	24	16
216.227	300	0,03	60	26	17