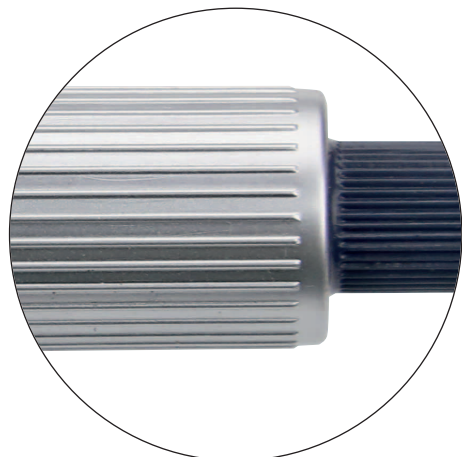
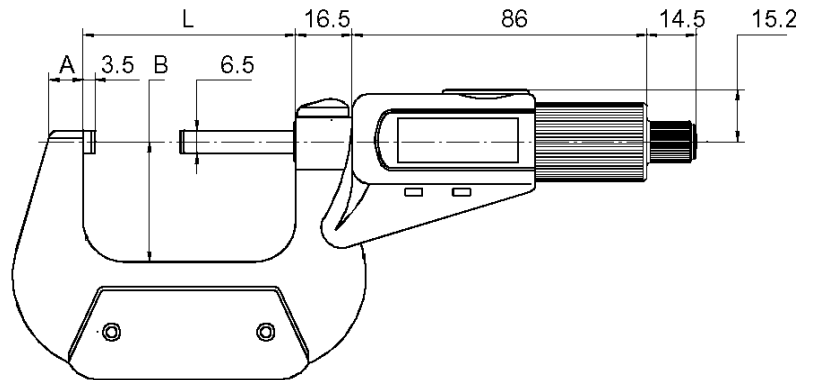


**DIGITAL-BÜGELMESSSCHRAUBEN, DIN 863**

*DIGITAL MICROMETER, DIN 863*



- mit HM-Messflächen Ø 6,5 mm
- mit Friktionskupplung
- mit automatischer Abschaltung
- Digital-Anzeige mit ON/OFF/SET und ABS/INC/UNIT-Taste
- Ablesung: 0,001 mm, Genauigkeit DIN 863
- ab 25 mm mit Einstellmaß
- im Behältnis/Kasten

- *carbide measuring faces Ø 6.5 mm*
- *with friction coupling*
- *with auto power off*
- *display with ON/OFF/SET and ABS/INC/UNIT button*
- *reading: 0.001 mm, accuracy DIN 863*
- *from 25 mm with setting standard*
- *in case/box*

Art.-Nr. <i>Item no.</i>	Messbereich <i>Range mm</i>	A <i>mm</i>	B <i>mm</i>	L <i>mm</i>
302.004.N	0 - 25	7	28	32,5
302.005.N	25 - 50	10	35	57,5
302.006.N	50 - 75	12	48	82,5
302.007.N	75 - 100	12	60	107,5